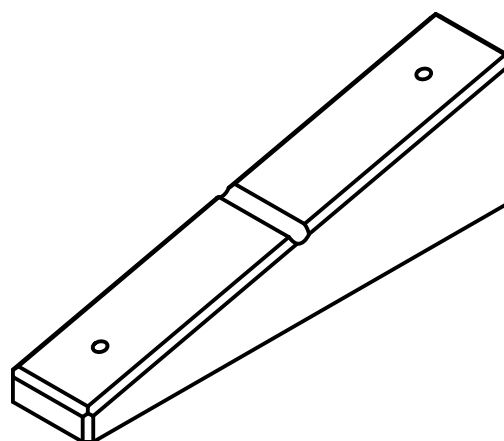
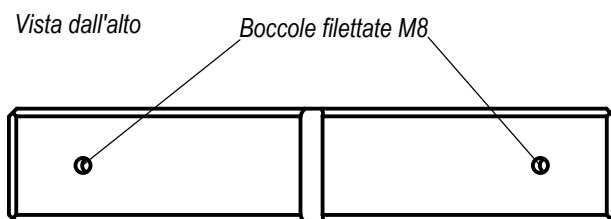
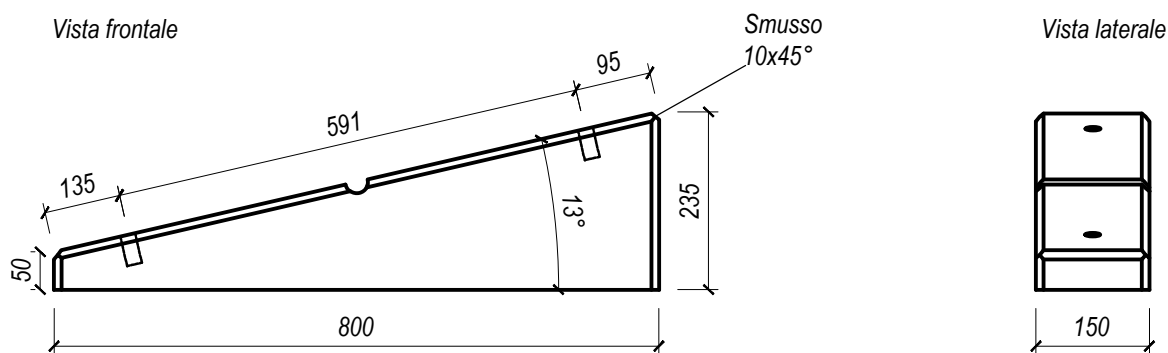


**Zavorra prefabbricata** a sezione triangolare utilizzabile come struttura di supporto per moduli fotovoltaici, realizzato in calcestruzzo **vibrato**. Sono presenti 2 boccole filettate M8 per l'aggancio dei pannelli.

**CARATTERISTICHE TECNICHE**

**PROPRIETA' FISICHE E MECCANICHE**

Peso	<b>41 kg</b>
Tipologia cemento	<b>Tipo II/A-LL 42.5 R</b>
Calcestruzzo	<b>Rck &gt; 35 MPa (N/mm<sup>2</sup>)</b>



*I pesi si intendono teorici, considerando il peso specifico del calcestruzzo di 2450 Kg/mc.*